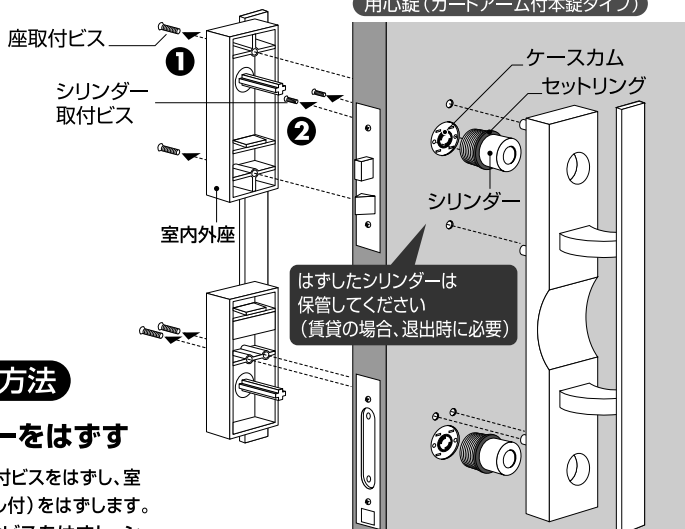


用心錠 (ガードアーム付本錠タイプ)



取りはずし方法

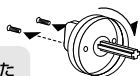
1 シリンダーをはずす

- 室内側より座取付ビスをはずし、室内外座 (ハンドル付) をはずします。
- シリンダー取付ビスをはずし、シリンダーをはずします。



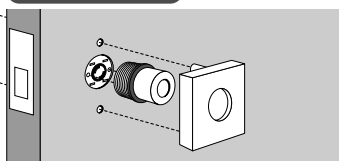
●ワッシャー・ビス等取付していた部品は再度使用するため、なくさないようにしてください。

●ハンドル形状が違うモノについても手順は同様です。



シリンダー取付ビス

補助錠 (本錠タイプ)



取付方法

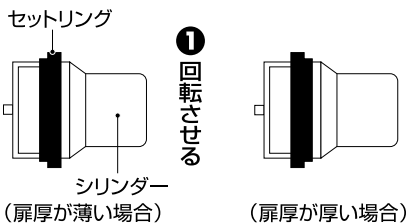
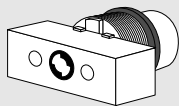
1 シリンダーを取付ける

- セットリングを回転させ、前方へ移動させてください。
- 本体にある取付ガイド角穴 (4カ所) に、シリンダー底部のセットプレートを合わせ差し込みます。この時AEGISマークが上にあるようにしてください。



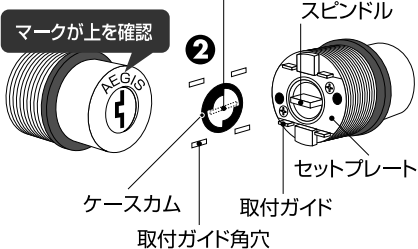
ツーロック用補助錠 (TE08) に使用する場合

錠ケースをシリンダーの取付ガイドで挟み込むようセットしてください。



① 回転させる

スピンドル挿入位置 (横位置)

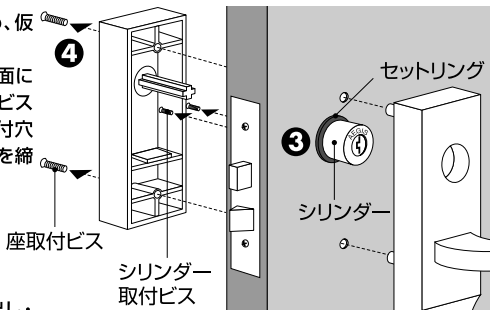


②

取付ガイド角穴

2 シリンダーを固定する

- 室内側より、シリンダー取付ビスで締め、仮止めします。
- セットリングを回転させリング面をドア面に密着させます。その後、シリンダー取付ビスを締め付けます。室内側座をドアの取付穴に通し、室内側座を合わせ、座取付ビスを締め付けます。



3 動作確認をする

- キーの抜き差し、デッドボルトの飛び出し・引き込み、レバーの動作を確認してください。