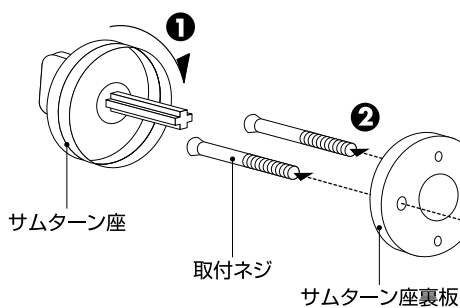


# SWLSP用



## 取りはずし方法

### 1 シリンダーをはずす

- 1 室内側よりサムターン座をつまみ、左に回転させはずします。
- 2 取付ネジ(2本)を⊕ドライバーではずします。サムターン座裏板とシリンダーをはずします。



- 取付ネジをはずすとシリンダーがはずれるので落下に注意してください。
- ワッシャー・ビス等取付いていた部品は再度使用するため、なくさないようにしてください。

## 取付方法

### 1 シリンダーを取付ける

- 1 AEGISマークを上にした状態でシリンダーローズを左に回し、前方へ移動させてください。
- 2 本体にある取付ガイド角穴(4カ所)に、シリンダー底部の取付けガイドを合わせ差し込みます。この時AEGISマークが上にあるようにしてください。

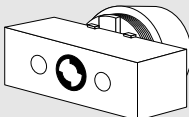


- AEGISマークを逆さに付けると、シリンダーローズがはずれるので注意してください。

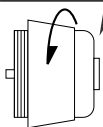


#### ツーロック用補助錠 (TE08) に使用する場合

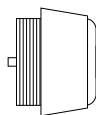
錠ケースをシリンダーの取付ガイドで挟み込むようセットしてください。



マークが上を確認



① 左に回す



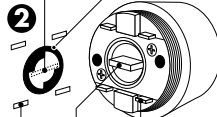
- AEGISマークを逆さに付けると、シリンダーローズがはずれる場合があります。

スピンドル挿入位置  
(横位置)

マークが上を確認



ケースカム



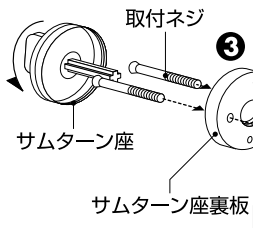
スピンドル

取付ガイド

取付ガイド角穴

### 2 シリンダー固定する

- 3 室内側より、取り外したサムターン座裏板を通し、取付ネジ(2本)で締め、仮止めします。
- 4 シリンダーローズを右回しに回転させドア面に密着させます。その後、取付ネジを締め付けます。サムターン座をサムターン座裏板下部に合わせ、座を回転させ締めます。



④

シリンダー

### 3 動作確認をする

- 5 キーの抜き差し、デッドボルトの飛び出し・引き込み、レバーの動作を確認してください。