

取りはずし方法

1 ノブ(レバー)をはずす

- 室内側にあるノブ(レバー)止めネジを⊕ドライバーではずします。
- 本体固定ビス3本をはずしドアからはずす。この時取付け座ははずさない。

2 シリンダーをはずす

- セットプレート固定ビス(4本)をはずし、シリンダーをはずします。(セットプレートは上下2枚に分離します。)

! ●ナイロンリングが付いている場合は再利用します。なくさないでください。

取付方法

1 シリンダーを取付ける

- 取替シリンダーを、AEGISマークが上になるように、シリンダーを本体にセット。この時シリンダー底部の切りカキと本体結合部スピンドルがかみ合うようにしてください。

2 シリンダーを固定する

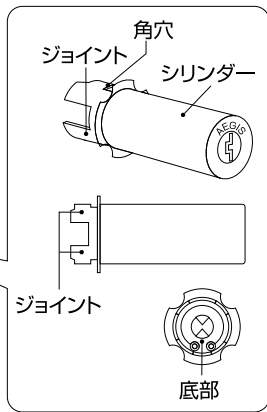
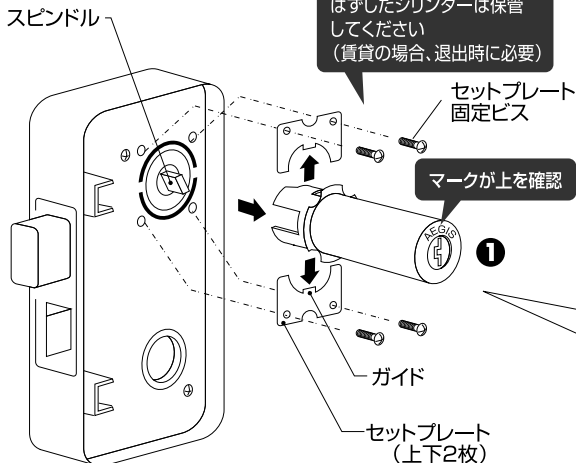
- シリンダージョイント部角穴にセットプレートのガイド部が入る様にセットプレートが入る様にセットプレートを(上下)取付けてください。セットプレート固定ビス(4本)をしめ固定してください。
- 本体をドアに取付けます。本体固定ビス(3本)をしめ固定してください。

3 ノブ(レバー)を取付ける

- レバー・ノブのシャフトが付いた方が室外側にくる様に取付けて下さい。レバー(ノブ)固定ビスをしめたら動作確認。

4 動作確認をする

- キーの抜き差し、デッドボルトの飛び出し・引き込み、ノブ(レバー)の動作を確認してください。



詳しい取付方法、使用方法はHPをご覧ください。

<http://www.aiai-e.com>