

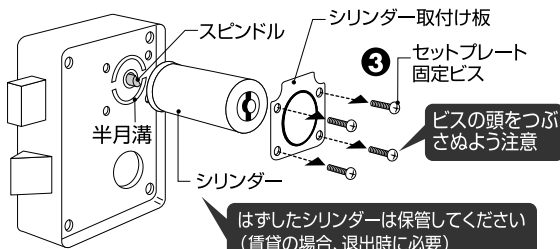
## 取りはずし方法

### 1 錠本体をはずす

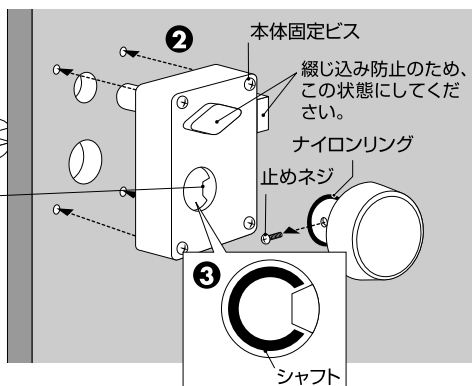
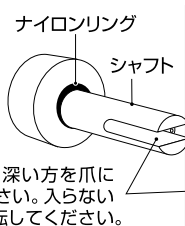
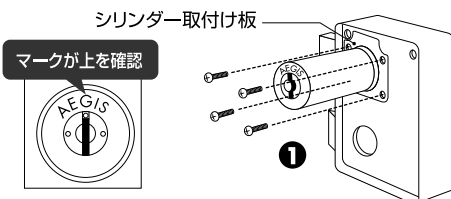
- ① 室内側のドアノブ(レバー)の止めネジを(+)ドライバーで引き出し室内・室外、ともにはずします。
- ② 本体固定ビス(4本)をはずし、本体をドアからはずしてください。

### 2 錠本体内部にあるシリンダーをはずす

- ③ セットプレート固定ビス(4本)を引き出し、シリンダーをはずしてください。



- 部品は再使用するのでノブ(レバー)に付いているナイロンリング、ワッシャー、ビス等をなくさないでください。
- ドアの開きにより向きが図と左右逆の場合もありますが、方法手順は同じです。



## 取付方法

### 1 シリンダーを取付ける

- ① AIGISシリンダーのAIGISマークが、上になるようにシリンダーをセットします。本体側スピンドルとシリンダー底部の連結部が、噛み合うようにして下さい。付属のAIGIS用セットプレートをはめ、セットプレート固定ビス(4本)で固定します。
- ② 本体をドアの内側に再びセットして下さい。本体固定ビス(4本)で固定します。

### 2 ノブ(レバー)を取付ける

- ③ ノブ(レバー)取付け先内の爪がノブのガイドになっています。ノブ(レバー)シャフト部の切込みの深い方がガイドと噛み合うようにノブを差込む。この時、ナイロンリングを必ず取付けてください。ノブ(レバー)の止めネジを締付けてください。

### 3 動作確認をする

- ④ キーの抜き差し、デッドボルトの飛び出し・引き込み、ノブ(レバー)の動作を確認してください。



- ナイロンリングは必ず取付けてください。