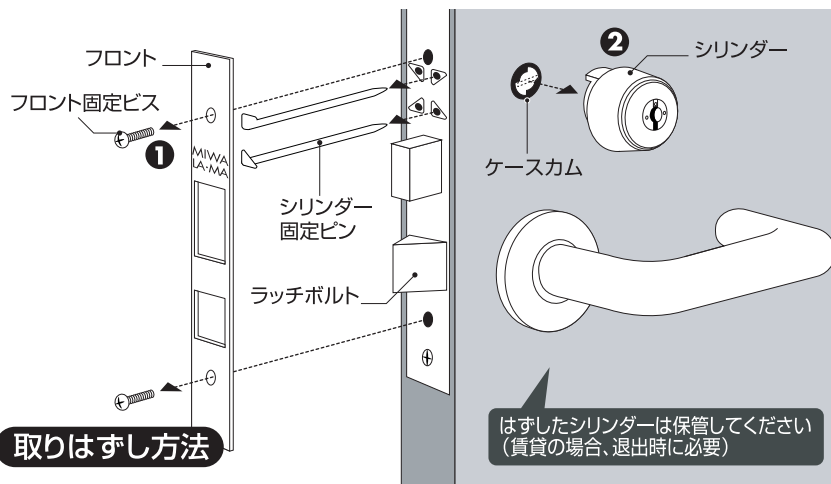


LA・MA用



取りはずし方法

1 フロントをはずす

- 1 フロント固定ビス (2本) をはずしフロントをはずします。

2 シリンダーをはずす

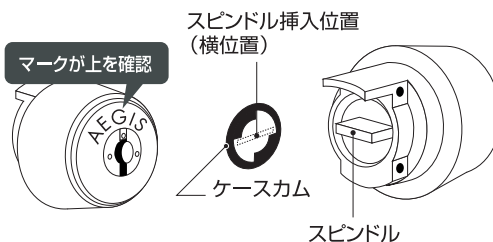
- 2 4本のピンの内、室外側のシリンダー固定ピン (2本) を⊖ドライバー等で引き出し、そのまま抜いてください。シリンダーがはずれます。無理にピンを引き抜くと再び差し込めなくなる事があります。

- ピンを抜くとシリンダーが外れるので落下に注意してください。
- フロントを外したら、ドアを開めないでください。ラッチボルトが引っかかりドアが開かなくなります。

取付方法

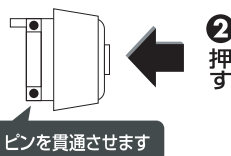
1 シリンダーを取付ける

- 1 ケースカム内にスピンドルが横位置でおさまることを確認してください。取替シリンダーをAEGISマークが上になるように、ケースカム穴に差し込みます。



2 シリンダー固定する

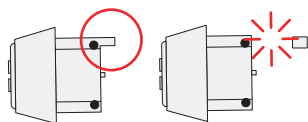
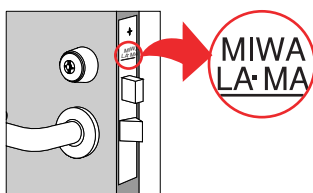
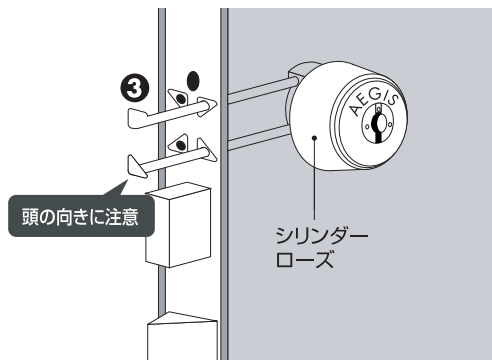
- 2 かぎ穴の面をシリンダーローズに押し込み、右図の状態にします。
- 3 押し込みながらシリンダー固定ピン (2本) でシリンダーを固定して下さい。この時、ピンの頭が内部面の三角穴にすべて埋もれる向きで差し込んでください。



- ピンの向きを変えるときはペンチ等を利用してください。どうしても入りにくい場合は、ドライバーの頭などで軽くショックをあて、シリンダーを少し動かしながら入れてください。

3 動作確認をする

- 4 動作確認をした後、フロントをフロント固定ビスで取り付けてください。



カム送り対策品の対応について

MIWA LAMAについてフロント板の刻印下部にアンダーラインのある物は、カム送り解錠対策済製品です。この機種については、加工が必要となります。(下図を参照) 対応製品については別注にて承ります。