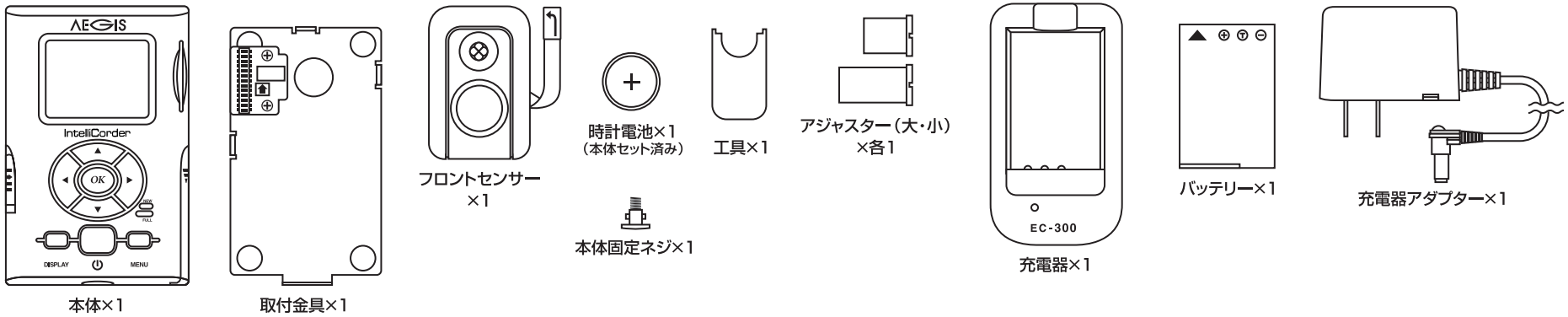


このガイドですぐに使える!

クイックスタートガイド

取付編

1 まずはじめに、確認してください。必ず取付ける前に箱に入っているものをご確認ください。



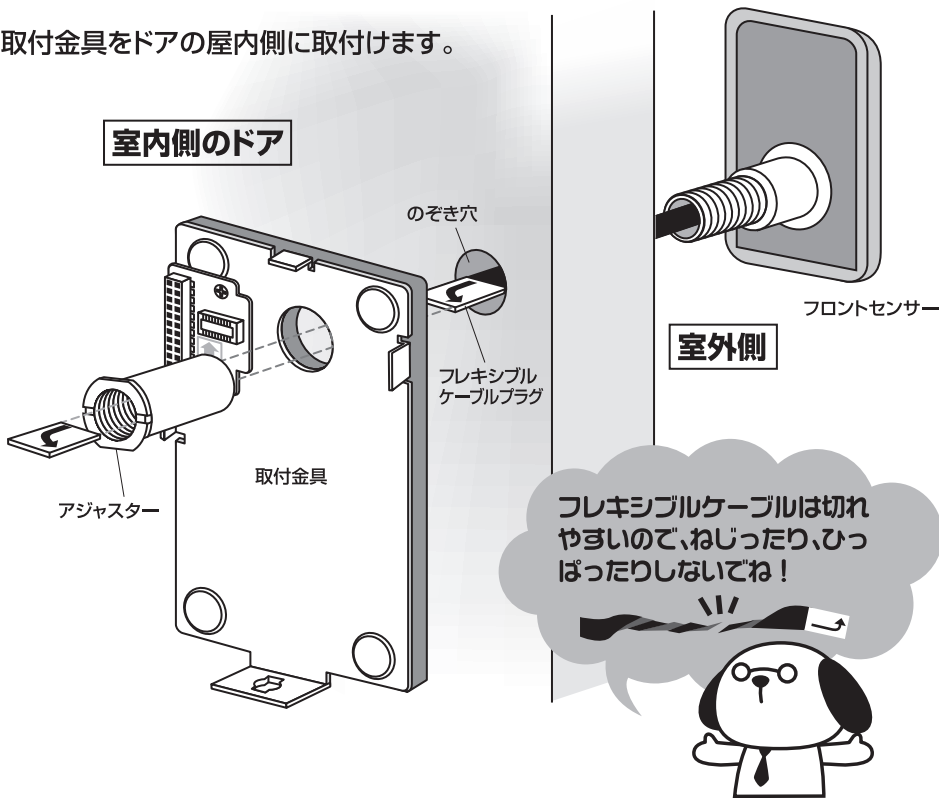
2 本体ドアへの取付

1 ドアについているドアスコープをはずします。室内側から、10円玉等で左回りに回して、室内側、室外側ともはずします。

! 賃貸住宅の場合は、家主様の了解を得た上で加工・取付をしてください。

2 フロントセンサーをのぞき穴の室外側に取付けます。

3 取付金具をドアの室内側に取付けます。

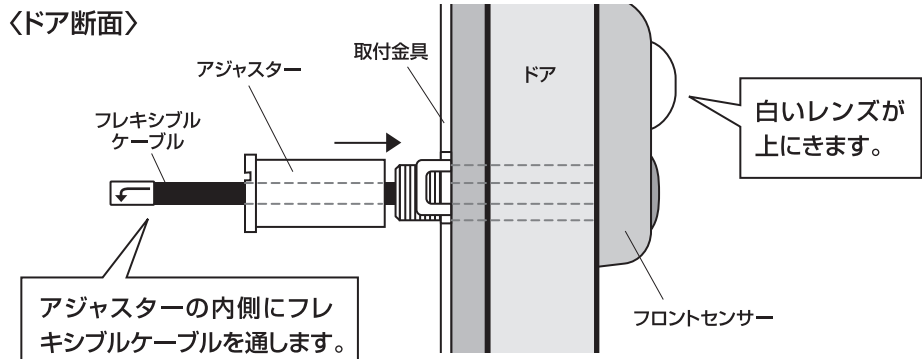


4 アジャスターを取付金具ののぞき穴を通してフロントセンサーに取付けます。アジャスターを右に回してしっかり固定してください。

! この時、フロントセンサーは回転しないようにしてください。フレキシブルケーブルが切断される恐れがあります。

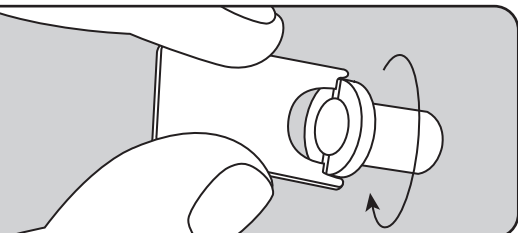
※ドア厚によってアジャスター(大・小)を選んでください。

ドア厚 27~40mm ▶ アジャスター小
40~60mm ▶ アジャスター大

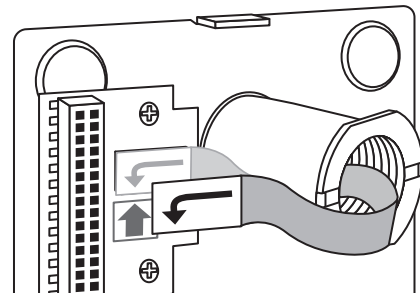


<工具の使用方法>

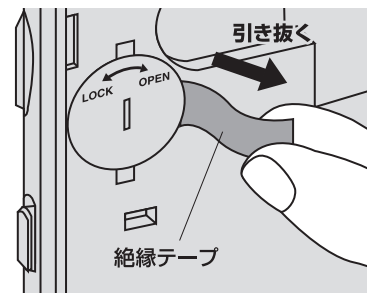
アジャスターを締め込む際につかいます。アジャスターの溝に工具の凸を合わせてください。



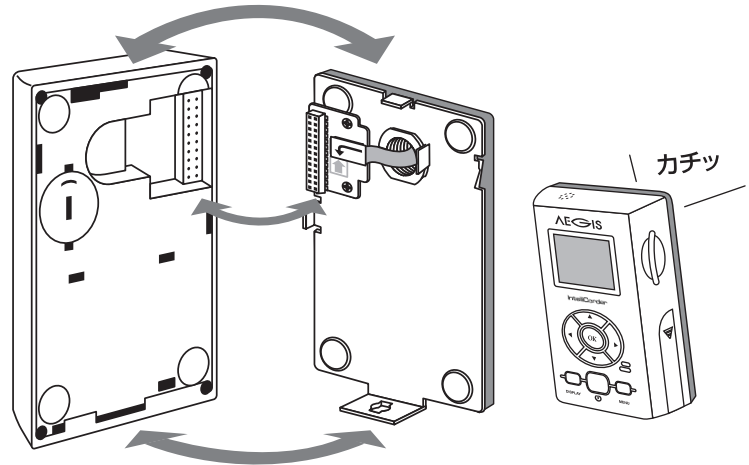
5 フロントセンサーから出ているフレキシブルケーブルプラグを、取付金具に接続します。このときプラグを矢印に合わせてください。



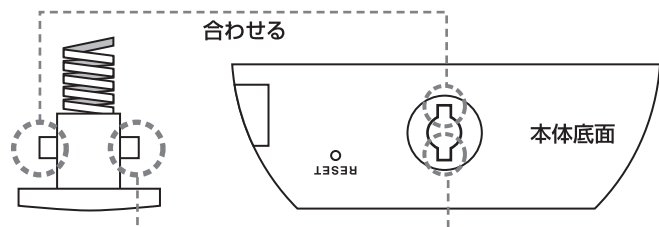
6 本体の裏側から時計電池の絶縁テープを取り除きます。



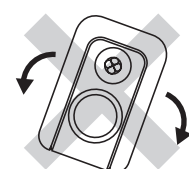
7 本体ウラ側と取付金具にあるコネクタがしっかりかみ合う様に、取付金具の上下のツメを合わせ、取付金具に本体を取付けます。このときしっかりと本体を押し込んでください。



8 本体固定ネジを本体の底の穴に通し、右回りに締め取付金具に本体を固定します。



! 取付後、フロントセンサーを回さないでください。フレキシブルケーブルが切断される恐れがあります。



次は使い方編を見てね

